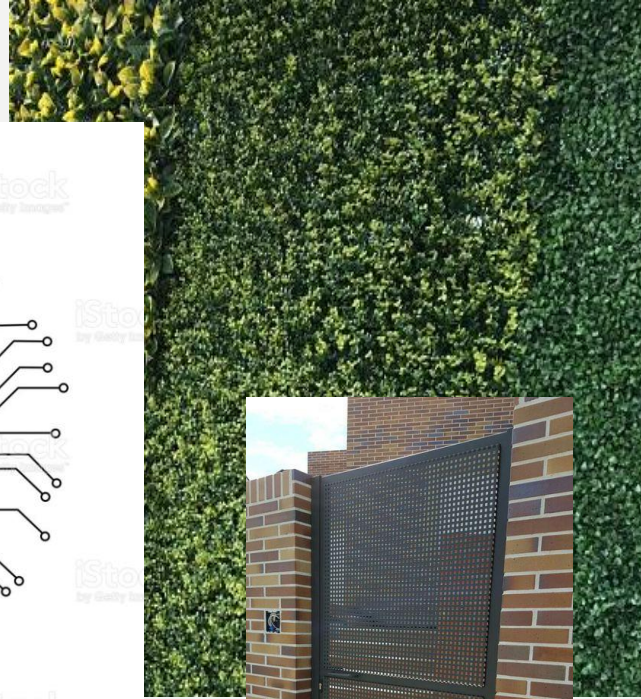
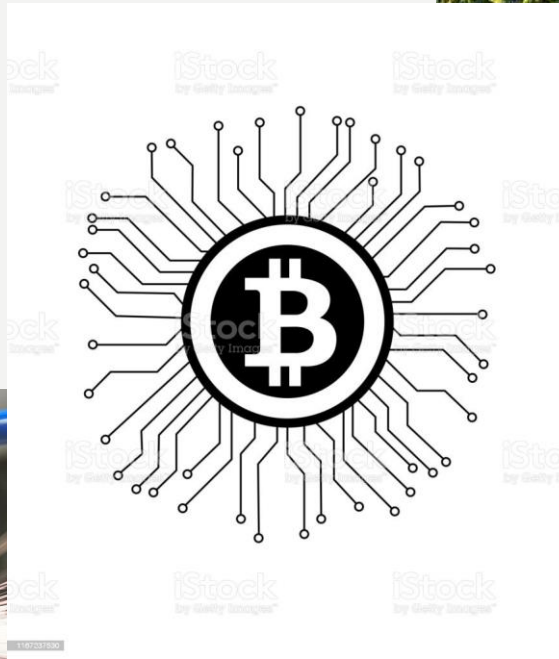
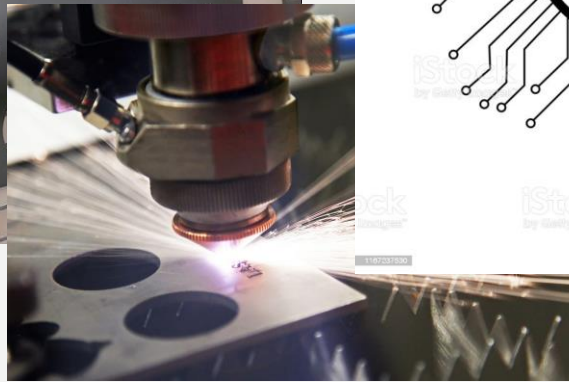
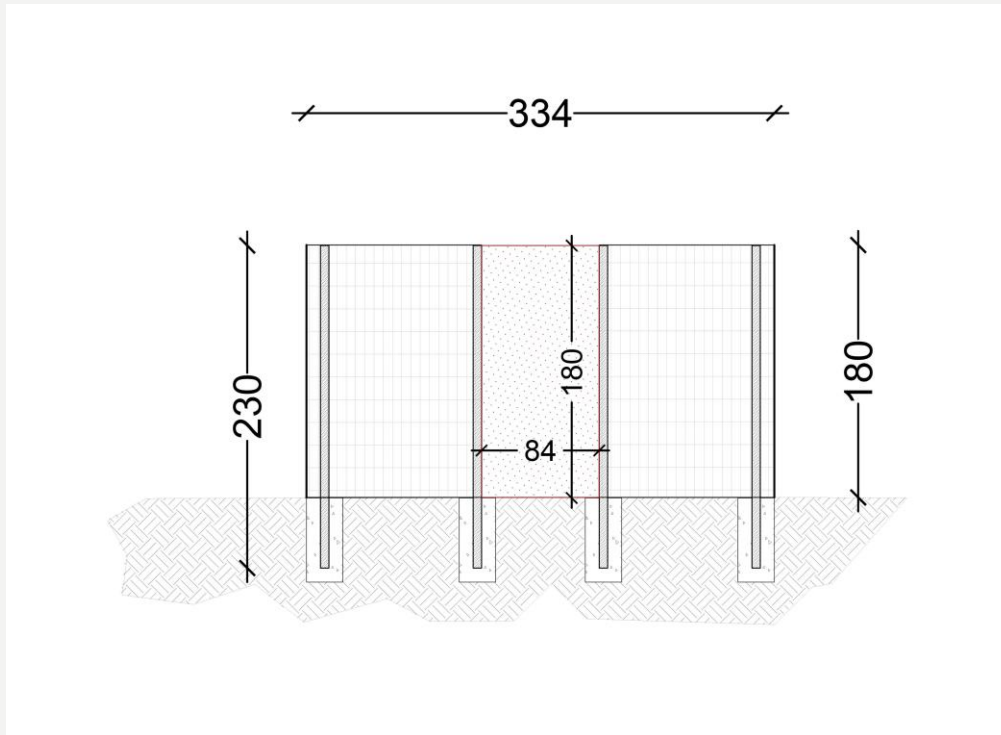


**CORRAL  
BITCOIN**

# IDEAS DE PUERTA

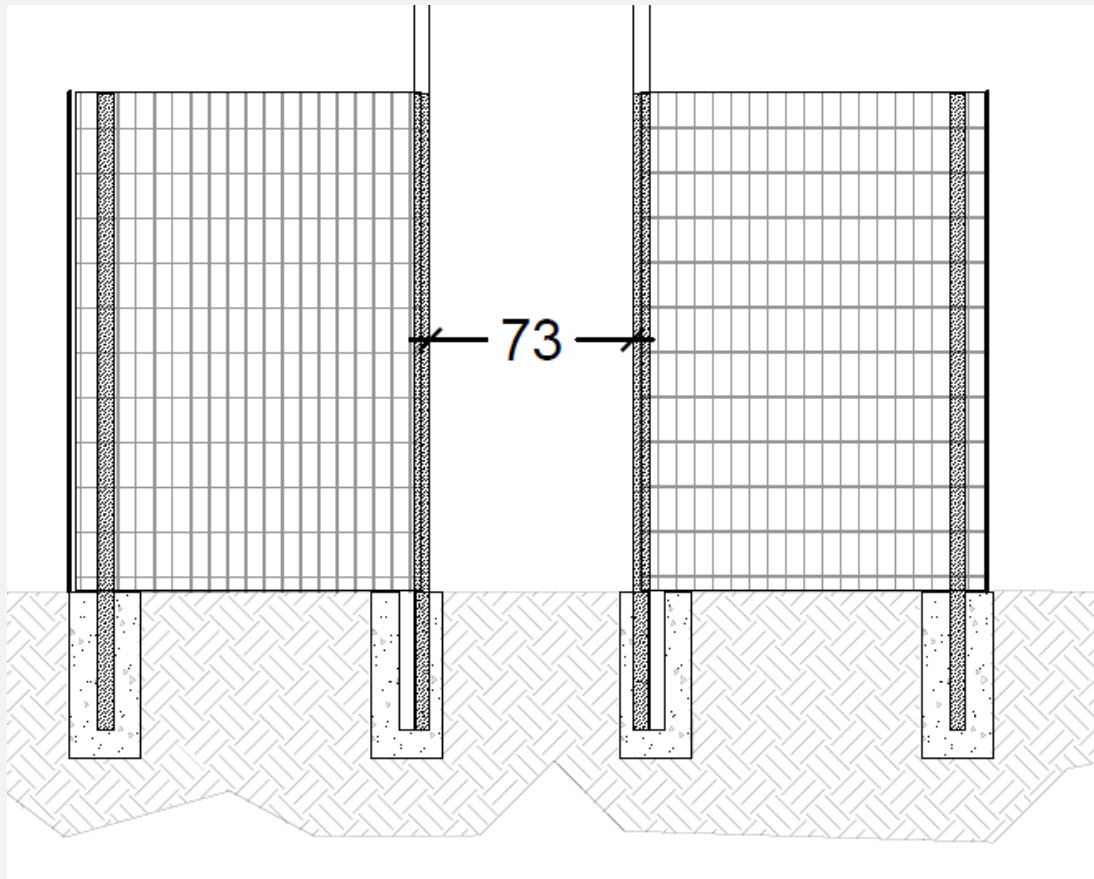


# DIMENSIONES PRELIMINARES



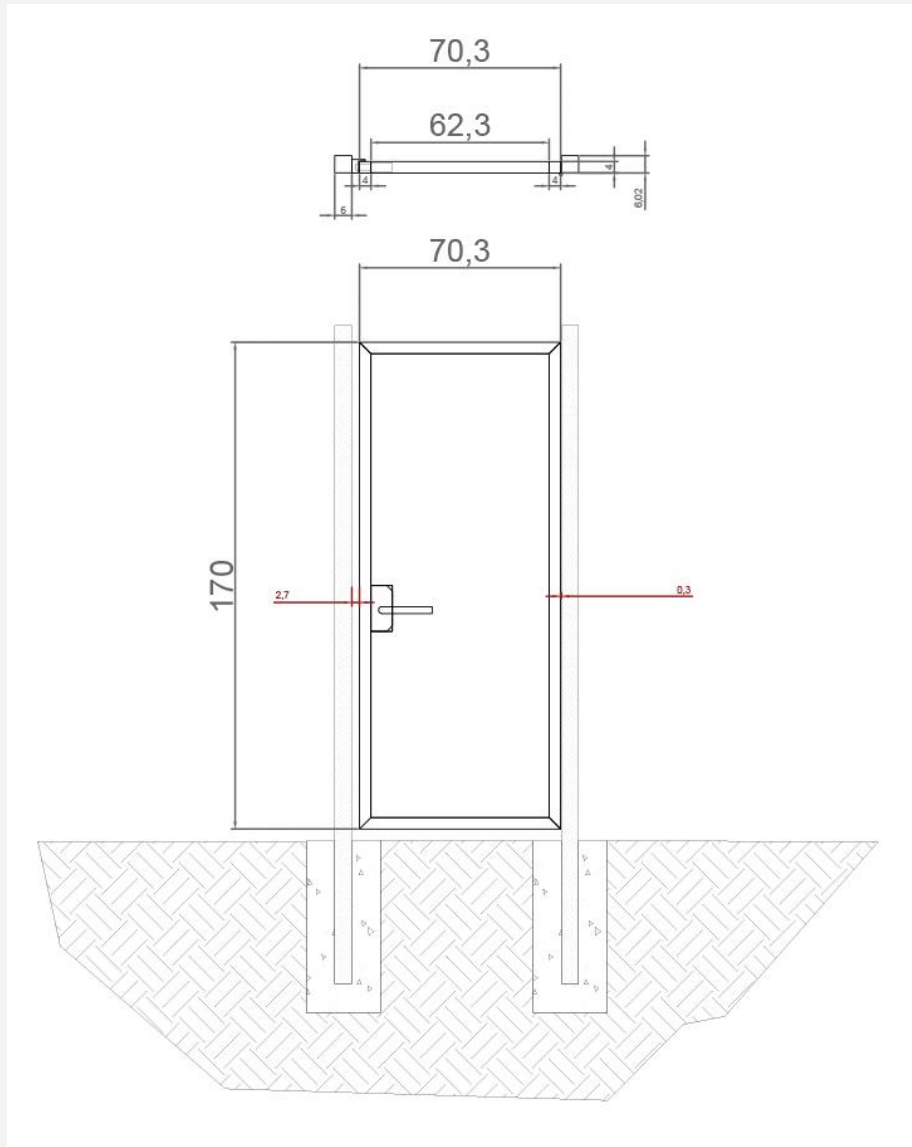
- Las medidas del plano solo son referenciales para la ejecución de la obra

# DIMENSIONES REALES



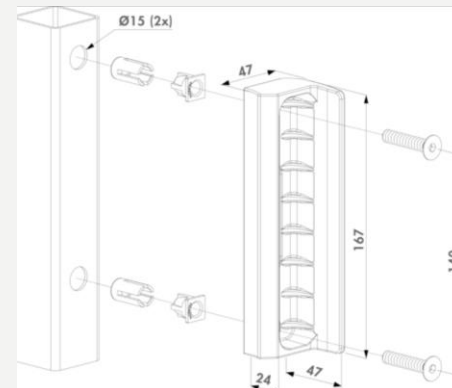
- El ancho entre cercos real ejecutado es de 73cm con un alto de cerco de 180cm

# MARCO DE PUERTA

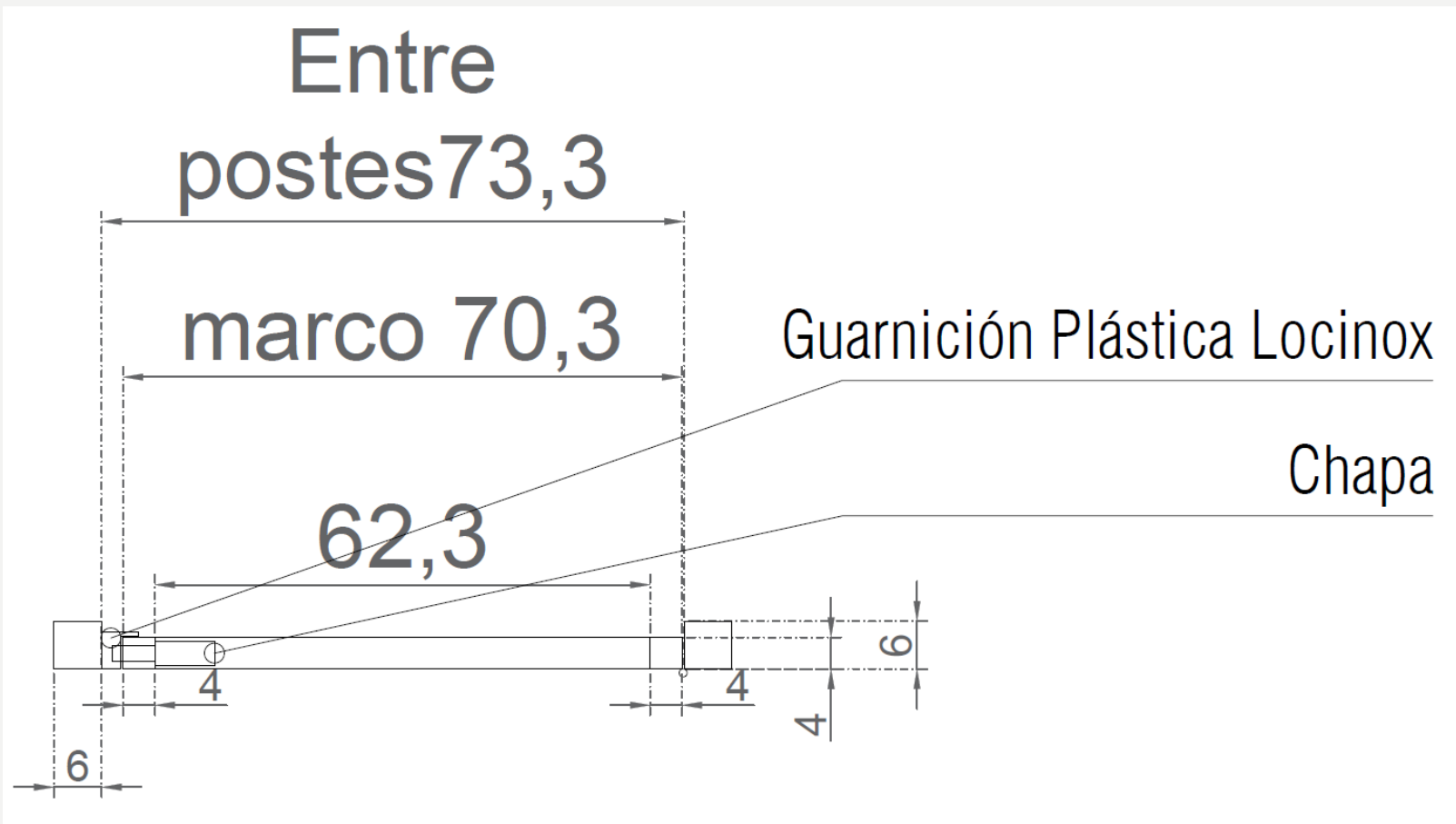


**LAS MEDIDAS DEL MARCO SON 70,3 X 170 (SIN RECTIFICAR CON SOLDADOR)**

- Dudas en el lado izquierdo de 3 mm para las bisagras (cuadrar con soldador y al instalar)
- Lado derecho 24mm por Guarnición Plástica Locinox y 3mm para abrir =27mm



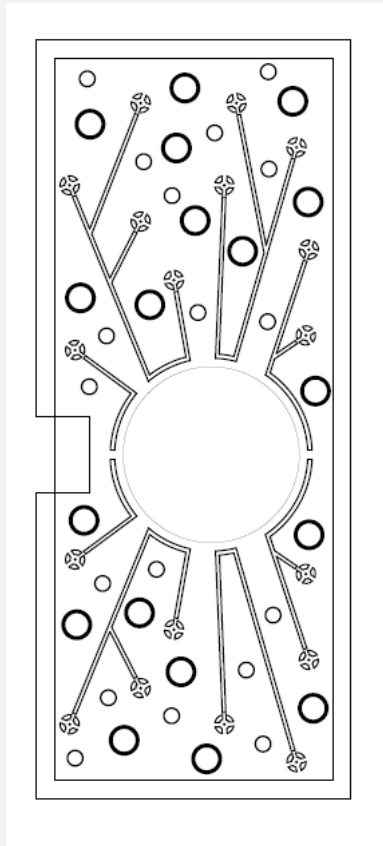
# DETALLE EN PLANTA PUERTA



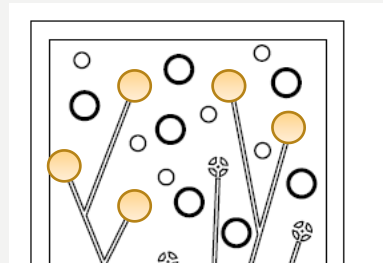
**MARCO DE PUERTA DE  
70,3 X 170**

# PLACA DE DISEÑO

EL DISEÑO DE LA PLACA ESTA EN PROCESO DE COTIZACIÓN Y NEGOCIACIÓN



PLACA DISEÑADA CONTARÍA CON UNA FIJACIÓN APERNADA EN EL MARCO Y 18 CÍRCULOS RESCATADOS DE CORTE DE PLACA CON TUERCA SOLDADA PARA LA FIJACIÓN.



SI NO ES APROBADA LA TERMINACIÓN SERÁ UNA MALLA SOLDADA AL MARCO

